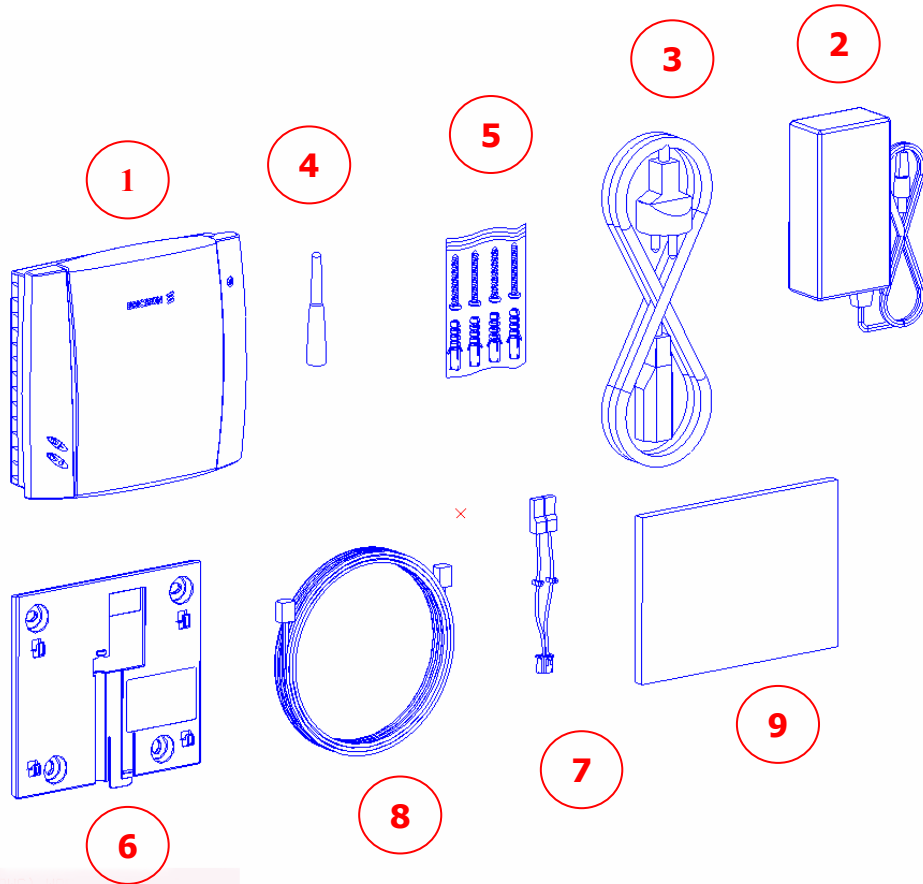


การติดตั้ง **ERICSSON F200 Series**

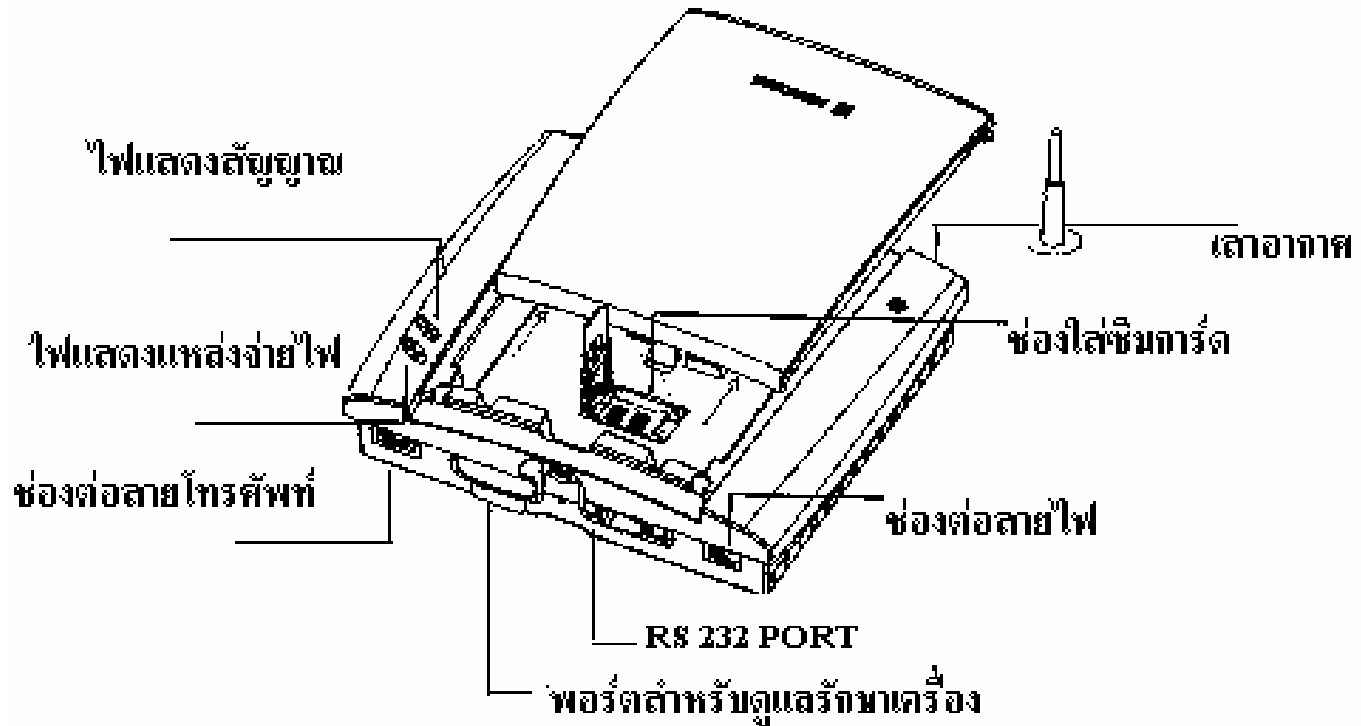


อุปกรณ์มาตรฐาน F200 Fixed Cellular Terminal

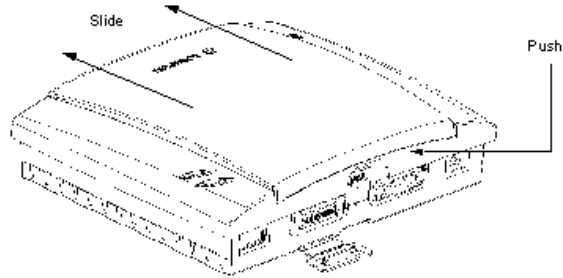


1. F200 series terminal 1 เครื่อง
2. AC/DC converter 1 ตัว
3. สาย Mains cable 1 เส้น
4. เสาอากาศ 1 ต้น
5. ชุดติดตั้ง ประกอบด้วย
 - Mounting screws 4 ตัว
 - Mounting screws anchors (พุกพลาสติก) 4 ตัว
6. Mounting bracket (แผ่นยึดฝาผนัง) 1 แผ่น
7. สาย Battery cable 1 เส้น
8. สายโทรศัพท์ 5 เมตร
9. คู่มือการใช้งาน

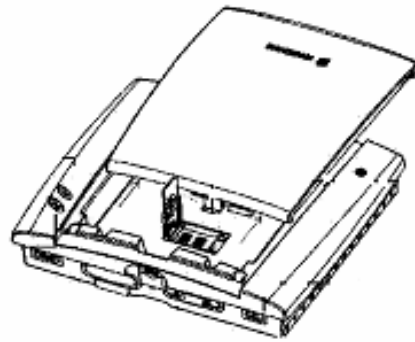
ส่วนประกอบของ ERICSSON F200 Series



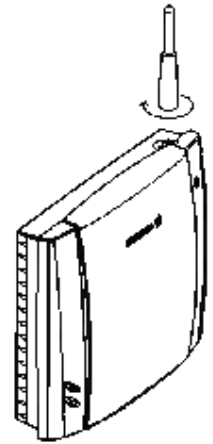
การติดตั้ง ERICSSON F200 Series



● เปิดฝา



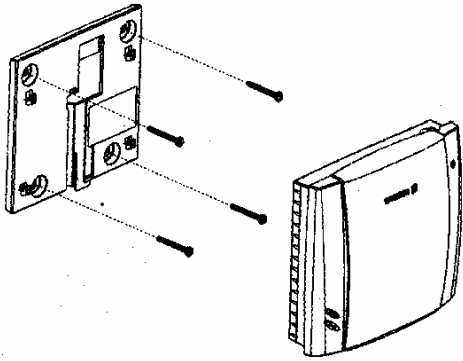
● ใส่ SIM CARD



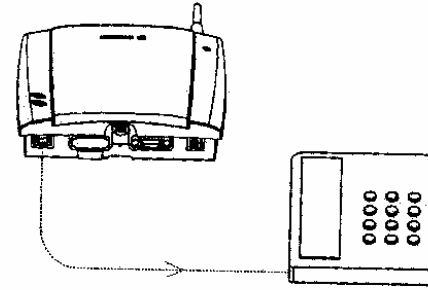
● ติดตั้งเสาอากาศ



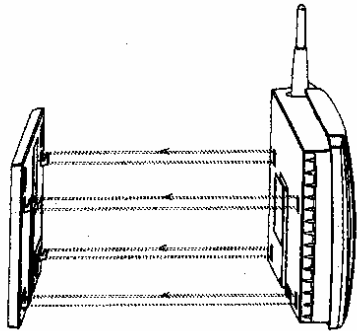
● ต่อ Power Supply



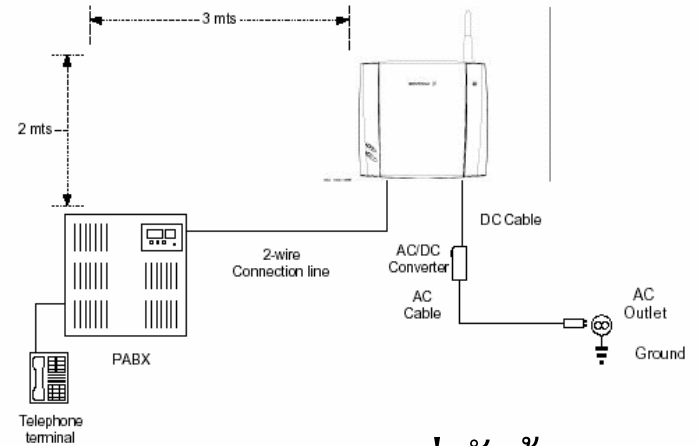
- เจาะยึดที่แขวนผนังเข้ากับผนังโดยใช้น็อตยึดให้แน่น



- ต่อกับเครื่องโทรศัพท์



- แขวนไว้ที่ผนัง



- ต่อกับตู้ PBX

การต่ออุปกรณ์ผ่าน RS232 connector กับ ECT F200 Series

- สามารถต่อได้ทุกรุ่น ยกเว้นรุ่น F220m และ F250m
- เครื่อง Ericsson ทำหน้าที่เป็น modem ตัวหนึ่ง
- สามารถใช้งาน
 - เชื่อมต่อในรูปแบบ Data
 - การส่ง Fax แบบ Digital

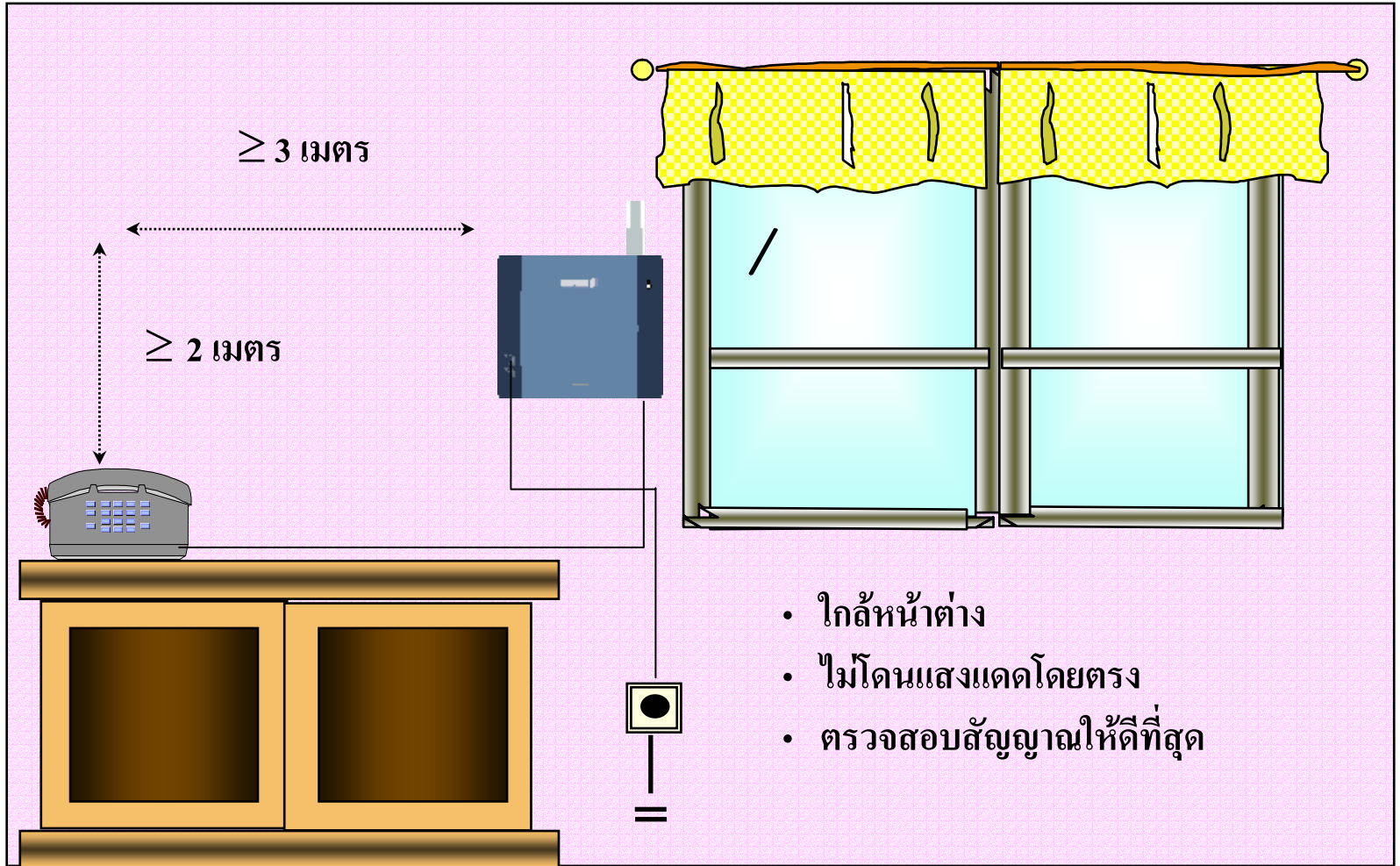
การเชื่อมต่ออุปกรณ์ Ericsson F200 Series กับตู้ PBX

- สามารถต่อได้ทุกรุ่น
- สามารถต่อตรงเข้ากับ Analog trunks ของตู้ PBX
- สามารถต่อตรงเข้ากับ ISDN trunks ของตู้ PBX
โดยใช้อุปกรณ์เสริม FI12 (เฉพาะรุ่น)
- มีสัญญาณ Polarity reversal และ Loop break ให้ตู้ PBX (F250m , F251m)

การเลือกสถานที่ติดตั้ง

- สถานที่ติดตั้งต้องอยู่ภายในตัวอาคาร ถ้าให้ตีควรงอใกล้กับหน้าต่าง
- ควรหลีกเลี่ยงสถานที่ที่อาจก่อให้เกิดความเสียหายกับตัวเครื่อง FCT จากบุคคล หรือ อุปกรณ์ต่างๆ
- ไม่ควรติดตั้งตัวเครื่อง FCT บนผนังที่มีสายไฟ สาย Cables จำนวนมาก หรือ บนโครงสร้างที่ทำด้วยเหล็ก
- สถานที่ติดตั้ง จะต้องไม่ทำให้ตัวเครื่อง FCT โดนน้ำ หรือ ความชื้น
- สถานที่ติดตั้ง จะต้องไม่ทำให้ตัวเครื่อง FCT โดนอุณหภูมิสูง
- สถานที่ติดตั้ง จะต้องไม่ทำให้ตัวเครื่อง FCT โดนแสงแดดโดยตรง

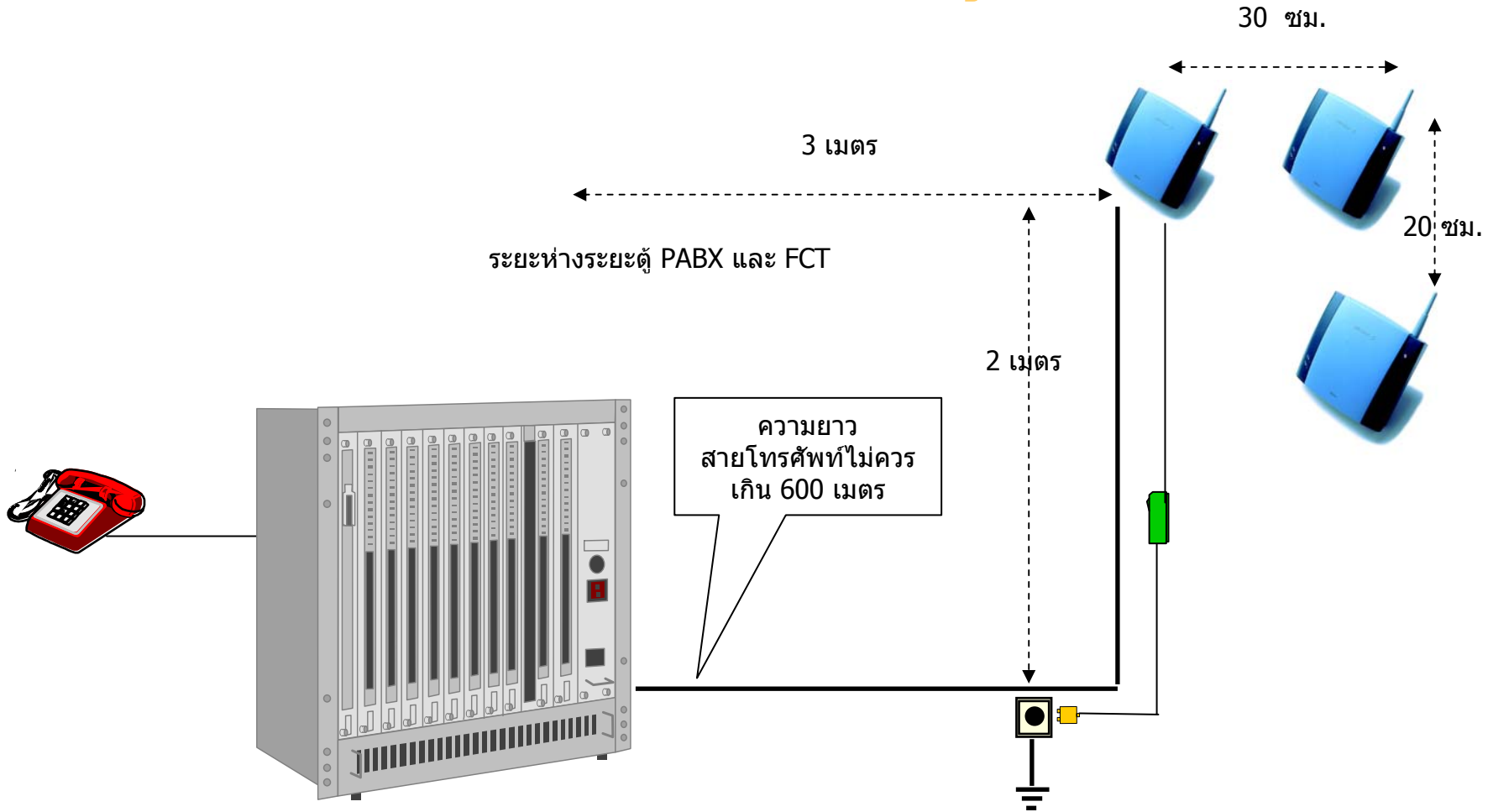
คำแนะนำสถานที่ติดตั้ง



การติดตั้ง FCT F200 Series กับตู้ PBX (I)

- สามารถติดตั้งเครื่อง FCT เข้ากับ Analog trunks ของตู้ PBX ได้โดยตรง
- สามารถติดตั้งเครื่อง FCT เข้ากับ ISDN 2B+D trunks ของตู้ PBX โดยใช้อุปกรณ์เสริม FI12
- Analogue trunk ของตู้ PBX ต้องมี Busy Tone Detection (BTD) หรือ Polarity Reversal Detection เพื่อให้ตู้ PBX รู้ว่าเริ่มสนทนา หรือ ตัดสายเวลาสนทนาเรียบร้อยแล้ว
- ระยะห่างระหว่างเสาอากาศของเครื่อง FCT และ อุปกรณ์สื่อสารที่ใกล้ที่สุด (เครื่องโทรศัพท์, ตู้ PBX) ควรมีระยะอย่างต่ำ 3 เมตร
- ความยาวสายโทรศัพท์ติดตั้งระหว่างเครื่อง FCT และ ตู้ PBX ไม่ควรเกิน 600 เมตร (เส้นผ่าศูนย์กลางของสายโทรศัพท์อย่างต่ำ 0.7 มิลลิเมตร)
- กรณีติดตั้งเครื่อง FCT หลายตัว เสาอากาศแต่ละตัวควรอยู่ห่างกันอย่างต่ำ 20 เซนติเมตรในแนวตั้ง และ 30 เซนติเมตรในแนวนอน

การติดตั้ง FCT F200 Series กับตู้ PBX (II)



การทดสอบโดยใช้สัญญาณเรียกเข้า



ทดสอบว่าเครื่อง FCT เชื่อมต่อกับอุปกรณ์สื่อสารถูกต้องโดย

- ยกหูโทรศัพท์ที่ต่อกับเครื่อง Ericsson และ กด ****#10#**
- วางหูโทรศัพท์
- หลังวางหู โทรศัพท์จะมีเสียงเรียกเข้า
- ยกหูขึ้น และ วางหู
- ถ้าต่ออุปกรณ์ DA20 display กับเครื่อง Ericsson หน้าจอของ DA20 จะแสดงตัวเลข “1234567890” เวลาที่มีเสียงเรียกเข้า

